

**ОТВЕТСТВЕННЫЙ ПОДХОД
К СТРОИТЕЛЬСТВУ**



СТРОИТЕЛЬНАЯ КОМПАНИЯ

www.ck-otto.ru



Наша строительная компания ОСК занимается выполнением работ нулевого цикла во всех типах грунта при строительстве и укреплении фундаментов промышленных, инфраструктурных объектов и жилых домов.

Компанией накоплен большой опыт в создании свайных оснований и шпунтовых ограждений.

Регистрационный номер члена СРО в реестре членов саморегулируемой организации № 2978/01 мг на право выполнения работ по строительству, реконструкции, инженерных изысканий и проектной документации.

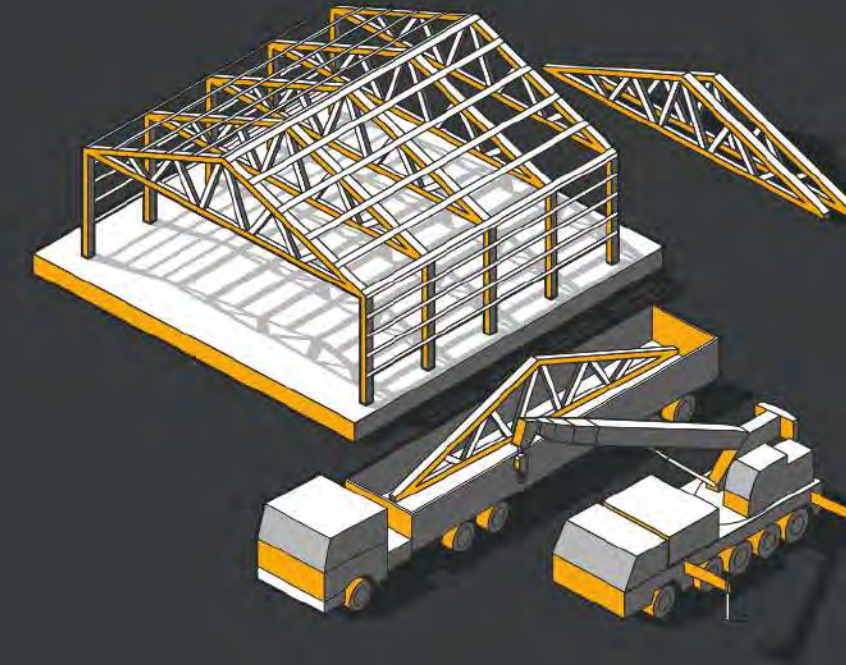


услуги

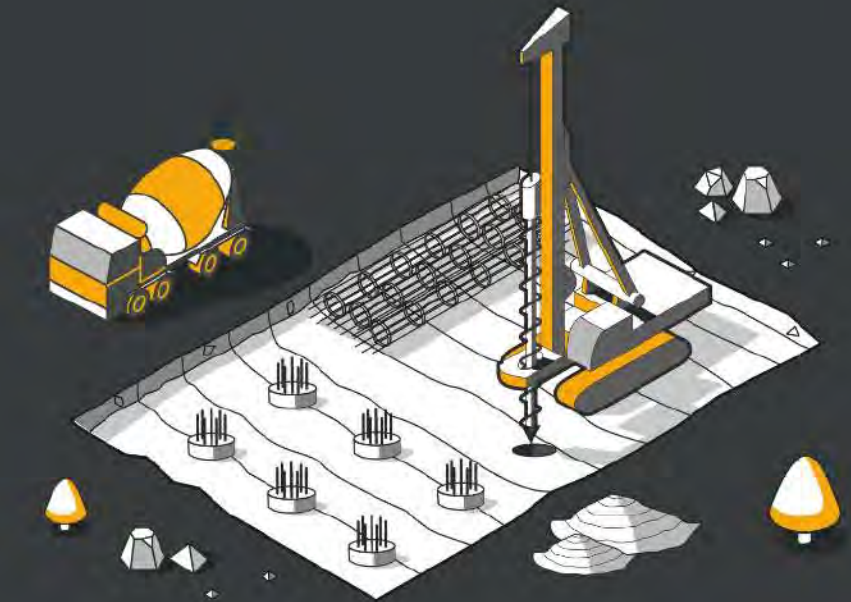
Полный цикл сервисных услуг



01 Земляные работы



02 Металлоконструкции



03 Свайные работы



04 Шпунтовые ограждения берегоукрепление



05 Контроль качества



услуги

Земляные работы



Общий объем
земляных работ
с 2015 по 2021 год
составил:

более
600 000
кубических метров

Экסקавация и транспортировка грунта.

Производим все
виды работ:

- 01 Геодезические разбивочные работы
- 02 Доставка сыпучих материалов
- 03 Экскавация грунта
- 04 Транспортировка грунта
- 05 Устройство котлованов
- 06 Отсыпка грунтом

Работаем на всех видах грунта.

Объёмы земляных работ:





услуги

Свайные работы



Общий объем бурения к 2022 году составил:

более **100 000** погонных метров



Во всех типах грунтов:

- Песках
- Глинах
- Суглинках
- Обводнённых
- Сухих
- Сыпучих

Процесс работы включает в себя:

- Буронабивные сваи по технологии CFA
- Буронабивные сваи под обсадную трубу
- Буросекущие сваи - технология CSP
- Буроинъекционные сваи и анкеры
- Буронабивные сваи вибрационным способом

менее **5** лет

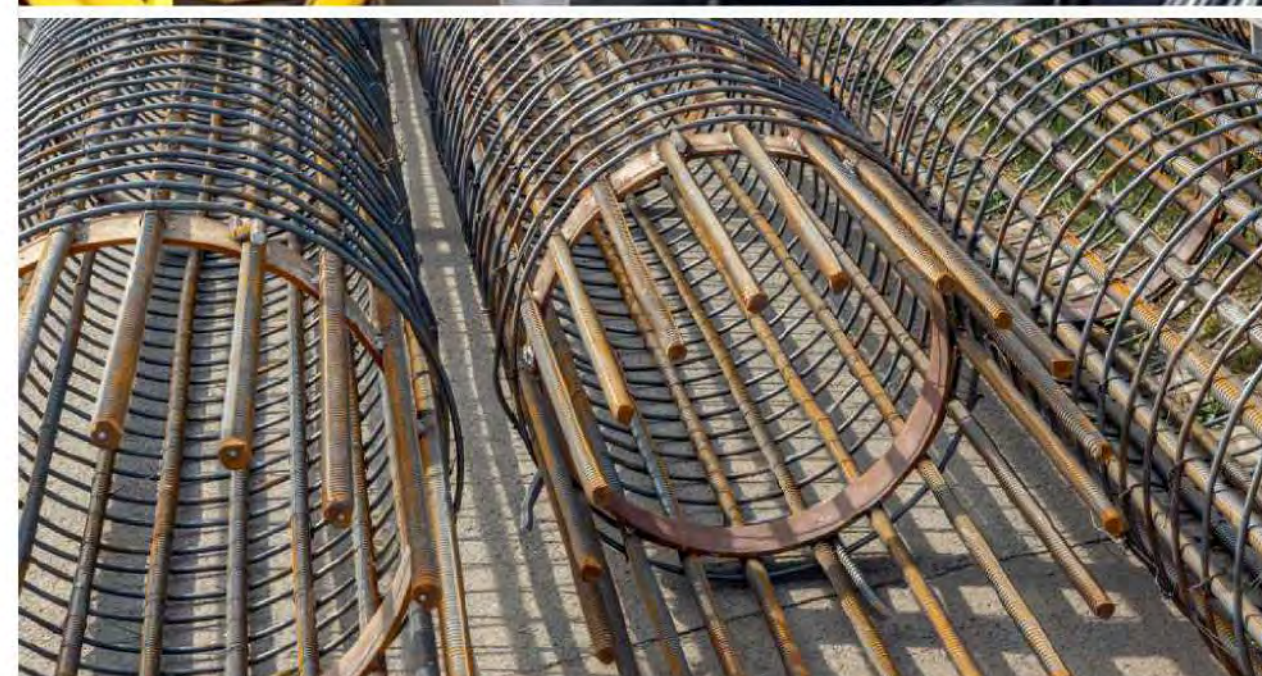
средний возраст техники

Объем бурения методом CFA в 2020-2022 гг.:



услуги

Металлоконструкции



Располагаем солидным парком станков

- Закладные детали
- Пространственные армированные каркасы
- Армированный пояс с распорками
- Подфундаментный армопояс

Сроки проведения работ сокращаются

Производство, доставка и монтаж в едином цикле

Снижение затрат на БНС и возведение армопоясов

До 18% экономии средств

на этапе создания металлоконструкций

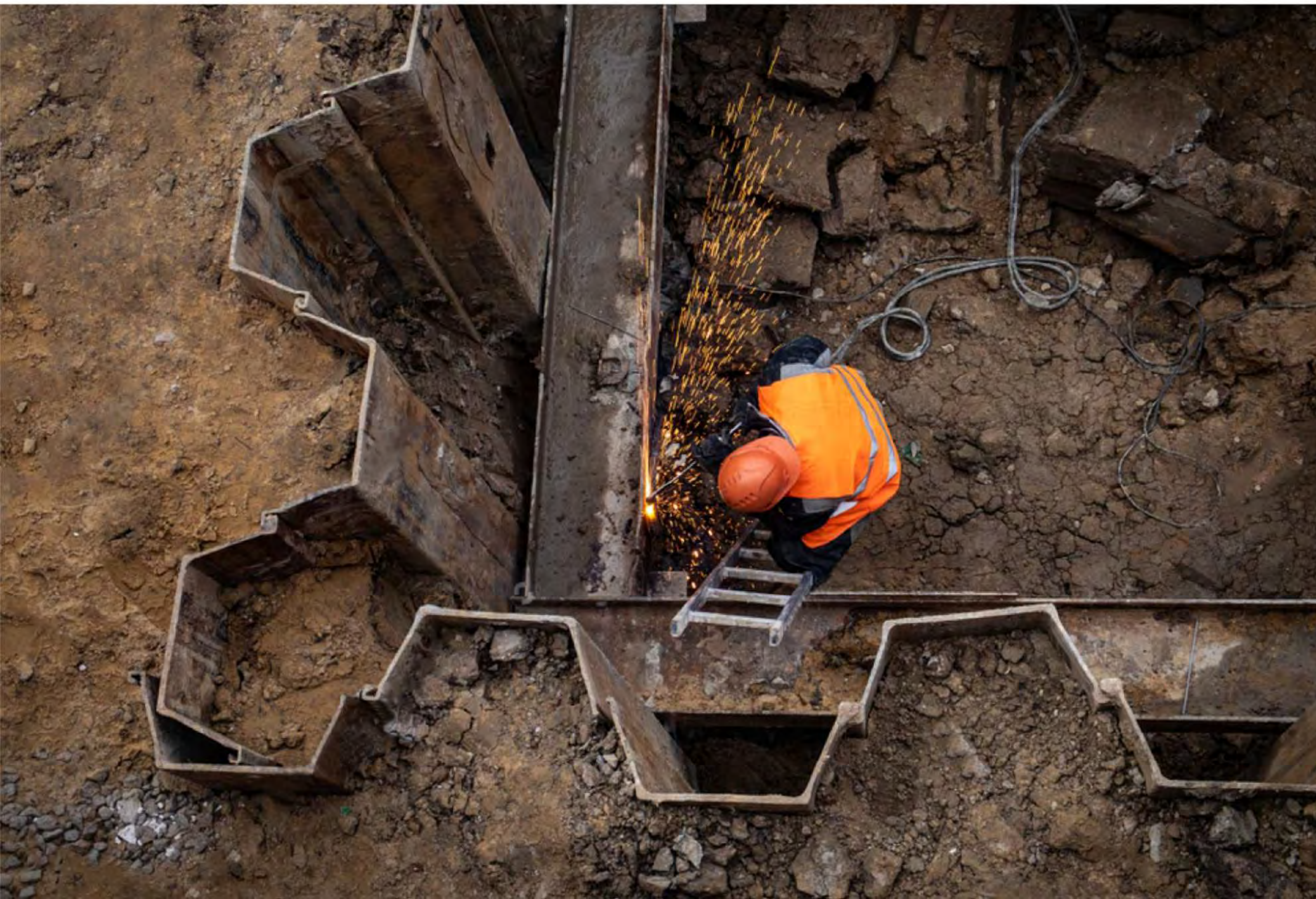
за счет использования собственного цикла производства, доставки и монтажа

УСЛУГИ

Шпунтовые ограждения и берегоукрепление

Опыт работы по ограждению котлованов

(в Чукотском АО, Магаданской области и других регионах России)



Закупаем технику под задачи клиента

Мы детально изучим проект — объёмы работ, подберем соответствующее оборудование и материалы, доставим все на объект, и выполним работу.

Сопутствующие услуги:

- 01 Шпунт Ларсена
- 02 Шпунтовое ограждение из стальных труб
- 03 Стена в грунте
- 04 Шпунтовое ограждение из буронабивных свай
- 05 Монтаж распорных и анкерных систем

500 000 м³

экскавация ГМ за 2021 г.

УСЛУГИ

Контроль качества



Услуги:

- 01 Статическое испытание свай
- 02 Эхо-метод контроля качества свай РЕТ
- 03 Контроль сплошности буронабивных свай СНУМ
- 04 Испытания грунтов буронабивными сваями

В нашей компании работает отдел контроля качества строительства, в обязанности которого входит предупреждение, выявление, устранение причин, отклонений, которые могут привести к браку. Привлекаемые к выполнению контроля специалисты обладают профессиональным опытом по предмету знаний не менее 7 лет.

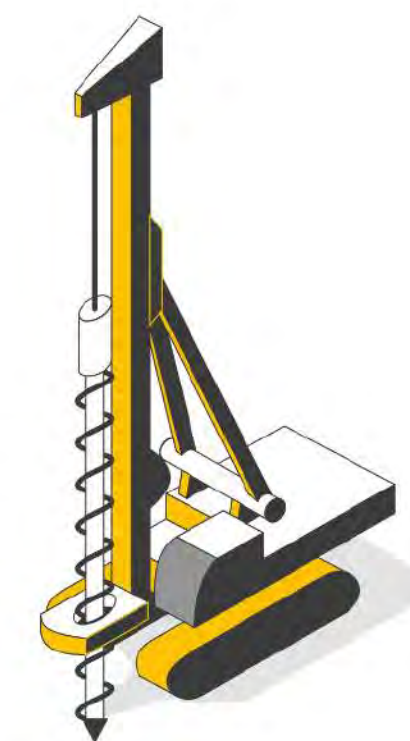
Всегда используем ведущий мировой опыт

ОБОРУДОВАНИЕ

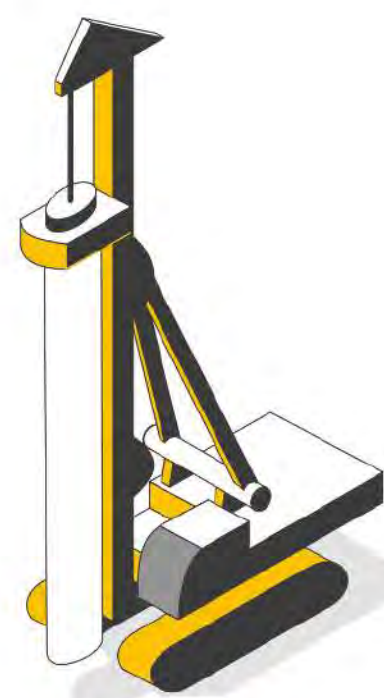
Работаем на полной МОЩНОСТИ

ОСК ежегодно увеличивает свой парк техники. Мы покупаем технику для решения любых задач по проектам.

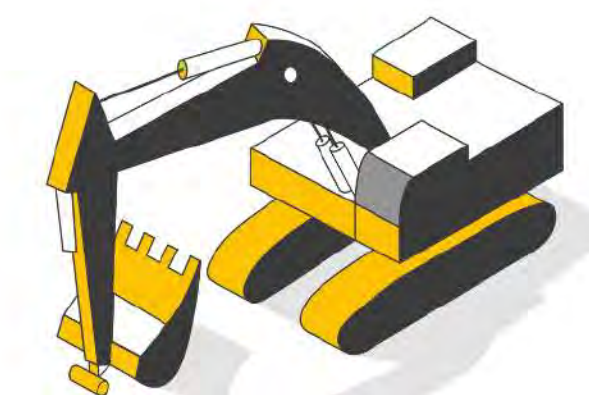
500 млн. ₹
общая стоимость техники



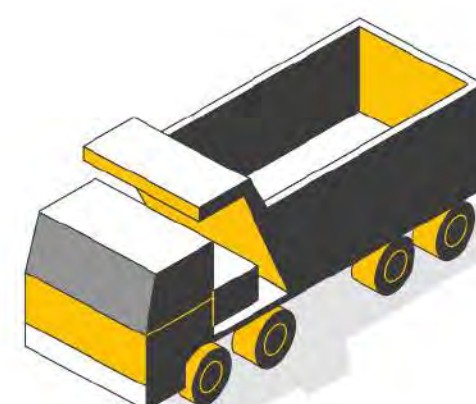
3+
буровых установок



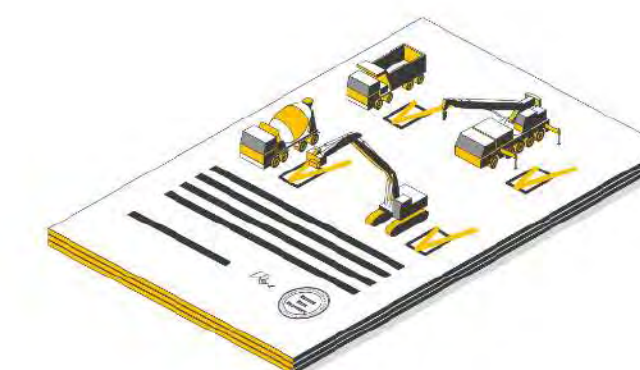
2+
вибронагрузатели с обсадной трубой



10+
бульдозеров и погрузчиков



75+
единиц техники для транспортировки



30+
лизинговых партнеров, предоставляющих технику

МОЩНОСТИ

Список техники

- Буровые установки BAUER BG 18 H
- Буровые установки LIEBHERR LB 24
- Буровые установки SANY SR285
- Сваебойные установки «Стройматик СГК-300»
- Экскаваторы Shantui SE 215
- Экскаваторы Hyundai 330LC-9C
- Вибропогрузатель Movax
- Седельный тягач Volvo + Трал г/п 83 тонн
- Седельный тягач Volvo + площадка 16,5*2,5*2,7
- Сервисный автомобиль Соболь + прицеп
- Сервисный автомобиль Mitsubishi L200
- Сервисный автомобиль Nissan Terrano
- Сервисный автомобиль Lada Largus

КЛИЕНТЫ

Нам доверяют
лидеры отрасли



СТРУКТУРА

Эффективные предприятия под руководством ОТТО групп

Наша структура позволяет существенно снизить стоимость работ для заказчиков без потери качества, так как все компании Группы эффективно взаимодействуют между собой и нацелены на результат.

Транспортный блок

Доставка спецтехники.
Доставка конструкций
и материалов.



Поддержка бизнеса

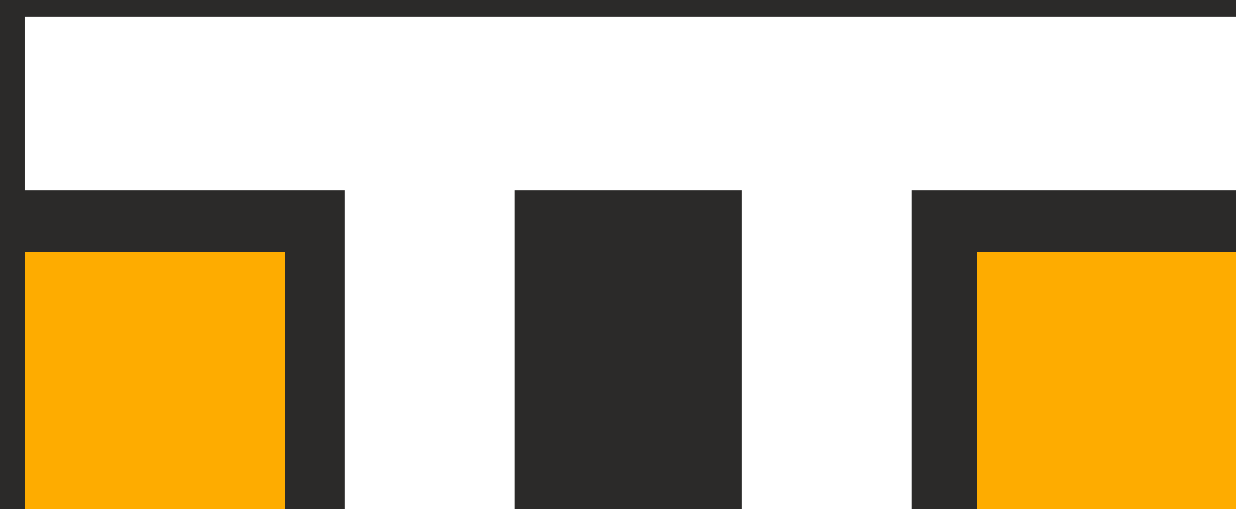
Юридическое сопровождение
и транспортная поддержка
предприятий.



Производственный блок

Строительные работы
нулевого цикла.
Гидрозащита.






СТРОИТЕЛЬНАЯ КОМПАНИЯ

МЫ ВСЕГДА РАДЫ СОТРУДНИЧЕСТВУ!

ГОЛОВНОЙ ОФИС:

 8 800 250 51 52


 info@ck-otto.ru

 8 987 296 99 06


 Казань, ул. Отрадная 52А

 www.ck-otto.ru

ПРЕДСТАВИТЕЛЬСТВО В КАЗАХСТАНЕ:

 +7 707 341 15 39

 ottomaxtech@yandex.kz

 Казахстан, Северо-Казахстанская область,
г. Петропавловск, ул. Омское шоссе, здание 3